

1	2	3	4	5	6	7	8	9
114	16	252153-П2	45 9816 6004	2	2	2	Шайба 5 пружинная	Spring washer 5
	17	250464-П29	45 9553 1053	2	2	2	Гайка М5	Nut M5
Подгруппа 3803. Фонари контрольных ламп Subgroup 3803. Warning Lights								
115	1	3741-3803010	45 7374 7212	4	4	-	Фонарь контрольной лампы 12.3803 в сборе	Warning light 12.3803 in assy
	2	АМН 12-3-1	34 6621 2165	4	4	-	Лампа электрическая	Bulb
Подгруппа 3805. Щиток приборов Subgroup 3805. Instrument Panel								
115	3	223040-П29	45 9422 1082	3	3	-	Винт М5х16	Screw M5x16
	4	3741-3805010	45 7381 2663	1	1	-	Щиток приборов 14.3805 в сборе	Instrument panel 14.3805 in assy
	9	240817-П29		-	-	5	Винт 4х10	Screw 4x10
	10	33036-5325116	4531361343	-	-	1	Крышка люка бачка сцепления	Clutch reservoir hatch cover
	11	33036-5325112	4531361342	-	-	1	Панель щитка приборов	Instrument panel
	12	240820-П29		-	-	7	Винт 4х18	Screw 4x18
	13	33036-5325104	4531361338	-	-	1	Накладка панели приборов	Instrument panel cover plate
	14	33036-5303024	4531361333	-	-	1	Накладка крышки вещевого ящика	Glove box door cover plate
Подгруппа 3806. Приемник указателя уровня топлива Subgroup 3806. Fuel Level Gauge								
115	8	22069-3806010		-	-	1	Приемник указателя уровня топлива в сборе	Fuel level gauge sensor in assy
Подгруппа 3807. Приемник указателя температуры охлаждающей жидкости Subgroup 3807. Coolant Temperature Gauge								
115	7	22069-3807010		-	-	1	Приемник указателя температуры охлаждающей жидкости в сборе	Coolant temperature gauge sensor in assy
Подгруппа 3810. Приемник указателя давления масла Subgroup 3810. Oil Pressure Gauge								
115	6	22069-3810010	45 7382 3067	-	-	1	Приемник указателя давления масла в сборе	Oil pressure gauge sensor in assy
Подгруппа 3812. Указатель напряжения Subgroup 3812. Voltage Indicator								
115	5	22069-3812010	45 7383 1064	-	-	1	Указатель напряжения	Voltage indicator
Подгруппа 3819. Валы гибкие Subgroup 3819. Flexible Shafts								
116	1	3741-381920	45 7381 4677	1	1	1	Вал гибкий спидометра ГВ300-01 в сборе	Flexible shafts ГВ300-01 in assy

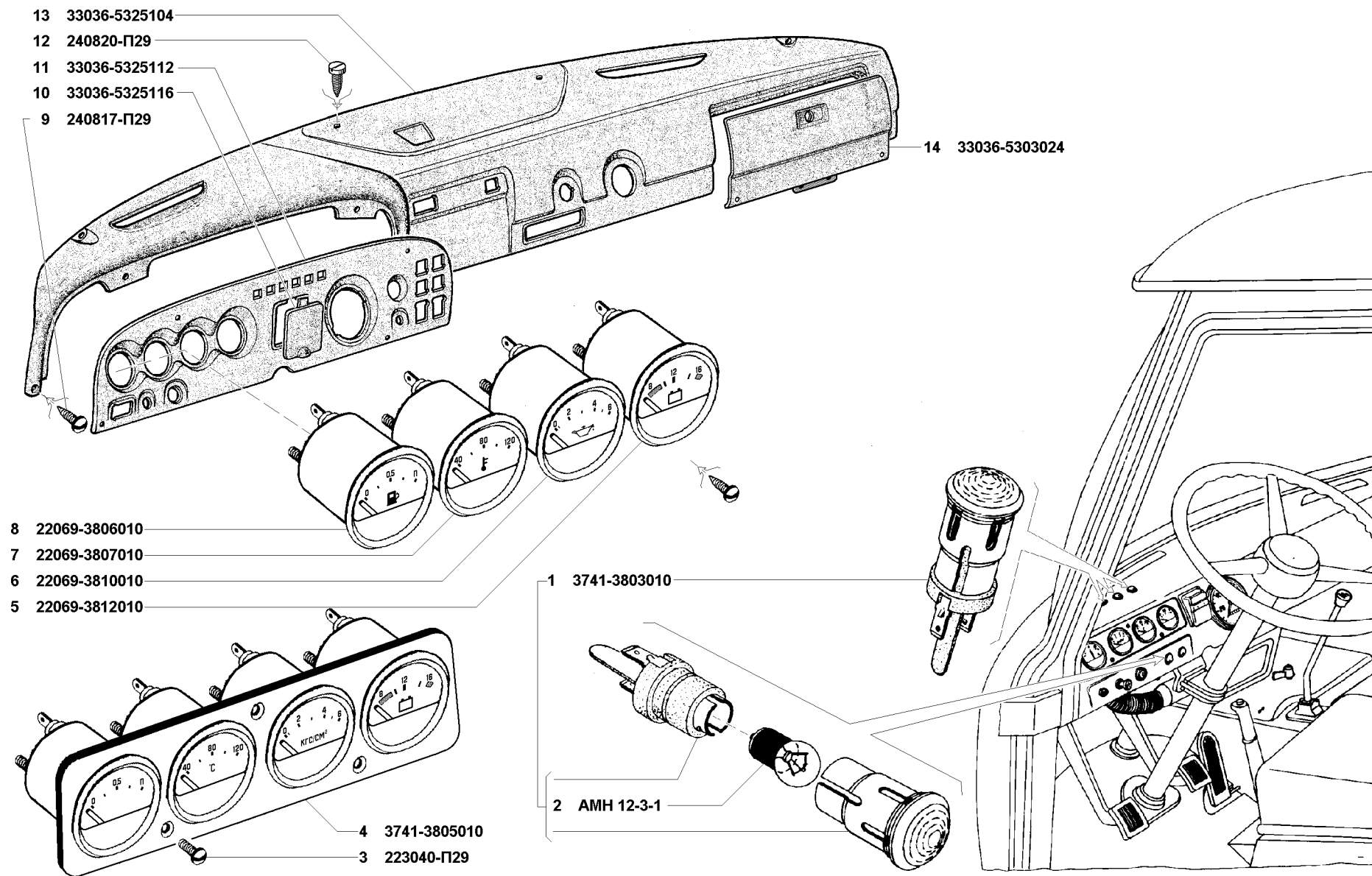


Рис. 115. Фонари контрольных ламп (3803), щиток приборов (3805), приемник указателя уровня топлива (3806), приемник указателя температуры охлаждающей жидкости (3807), приемник указателя давления масла (3810), указатель напряжения (3812)
 Fig. 115. Warning lights (3803), instrument panel (3805), fuel level gauge (3806), coolant temperature gauge (3807), oil pressure gauge (3810), voltage indicator (3812)

1	2	3	4	5	6	7	8	9
	2	452-1104091	45 3111 7699	1	1	1	Втулка уплотнительная гибкого вала спидометра	Speedometer flexible shaft sealing bushing
	3	69-3802052	45 4315 0970	2	2	2	Пломба гибкого вала	Speedometer flexible shaft lead seal
	4	258227-П29	45 9871 1310	2	2	2	Шплинт 0,8x225	Cotter 0.8x225

Подгруппа 3827. Датчик указателя уровня топлива
Subgroup 3827. Fuel Level Gauge Sensor

116	5	452-3806025-01	45 3111 8204	1/2*	1	2/1* ¹	Наконечник изолирующий датчика указателя уровня топлива	Sensor terminal insulating cap
	6	1/32740/01	45 9962 2347	5/10*	5	10/5* ¹	Винт М5х12	Screw M5x12
	7	293196-П	45 9952 6078	5/10*	5	10/5* ¹	Шайба 5 специальная	Special washer 5
	8	50.3827		1/2*	1	2/1* ¹	Датчик указателя уровня топлива в сборе	Fuel level gauge sensor in assy
	9	452-1104022	45 4511 0031	1/2*	1	2/1* ¹	Прокладка	Gasket

* Для автомобилей УАЗ-3303 и УАЗ-33039
For automobiles УАЗ-3303 and УАЗ-33039

*¹ Для автомобиля УАЗ-39094
Except for the automobile УАЗ-39094

Подгруппа 3828. Датчик указателя температуры охлаждающей жидкости
Subgroup 3828. Coolant Temperature Gauge Sensor

116	10	ТМ100-3808000	45 7382 5001	1	1	1	Датчик указателя температуры охлаждающей жидкости в блоке двигателя в сборе	Engine coolant temperature gauge sensor in assy
	11	ТМ111-09	45 7382 5173	1	1	1	Датчик сигнализатора температуры	Temperature warning device sensor

Подгруппа 3829. Датчик указателя давления масла
Subgroup 3829. Oil Pressure Gauge Sensor

116	12	ММ358-3829010	45 7382 6101	1	1	1	Датчик указателя давления масла и воздуха в сборе	Oil and air pressure gauge sensor in assy
	13	КСИШ 408831.003-УХЛ ⁺		1	1	1	Датчик указателя давления в сборе	Pressure gauge sensor in assy
	14	ММ111Д-3810600	45 7382 6102	1	1	1	Датчик аварийного давления масла в сборе	Oil emergency pressure sensor in assy
	15	КСИШ 408831.004-УХЛ ⁺		1	1	1	Датчик аварийного давления масла в сборе	Oil emergency pressure sensor in assy
	16	ЫШ2.832.045 ⁺	45 1872 0206	1	1	1	Датчик аварийного давления масла в сборе	Oil emergency pressure sensor in assy
	17	2Л2.832000-01 ⁺	45 7382 6248	1	1	1	Датчик аварийного давления масла в сборе	Oil emergency pressure sensor in assy

ГРУППА 39. ИНСТРУМЕНТ И ПРИНАДЛЕЖНОСТИ
GROUP 39. TOOLS AND ACCESSORIES

Подгруппа 3901. Инструмент водителя и принадлежности
Subgroup 3901. Driver's Tools and Accessories

117	1	3151-3901008	39 2695 1125	1	1	1	Набор шоферского инструмента	Driver's tool kit
	2	3151-3901207-01	45 4321 3348	1	1	1	Ключ накидной "24"	Box wrench "24"
	3	3151-3901282	45 4321 4398	1	1	1	Лопатка монтажная	Tyre iron

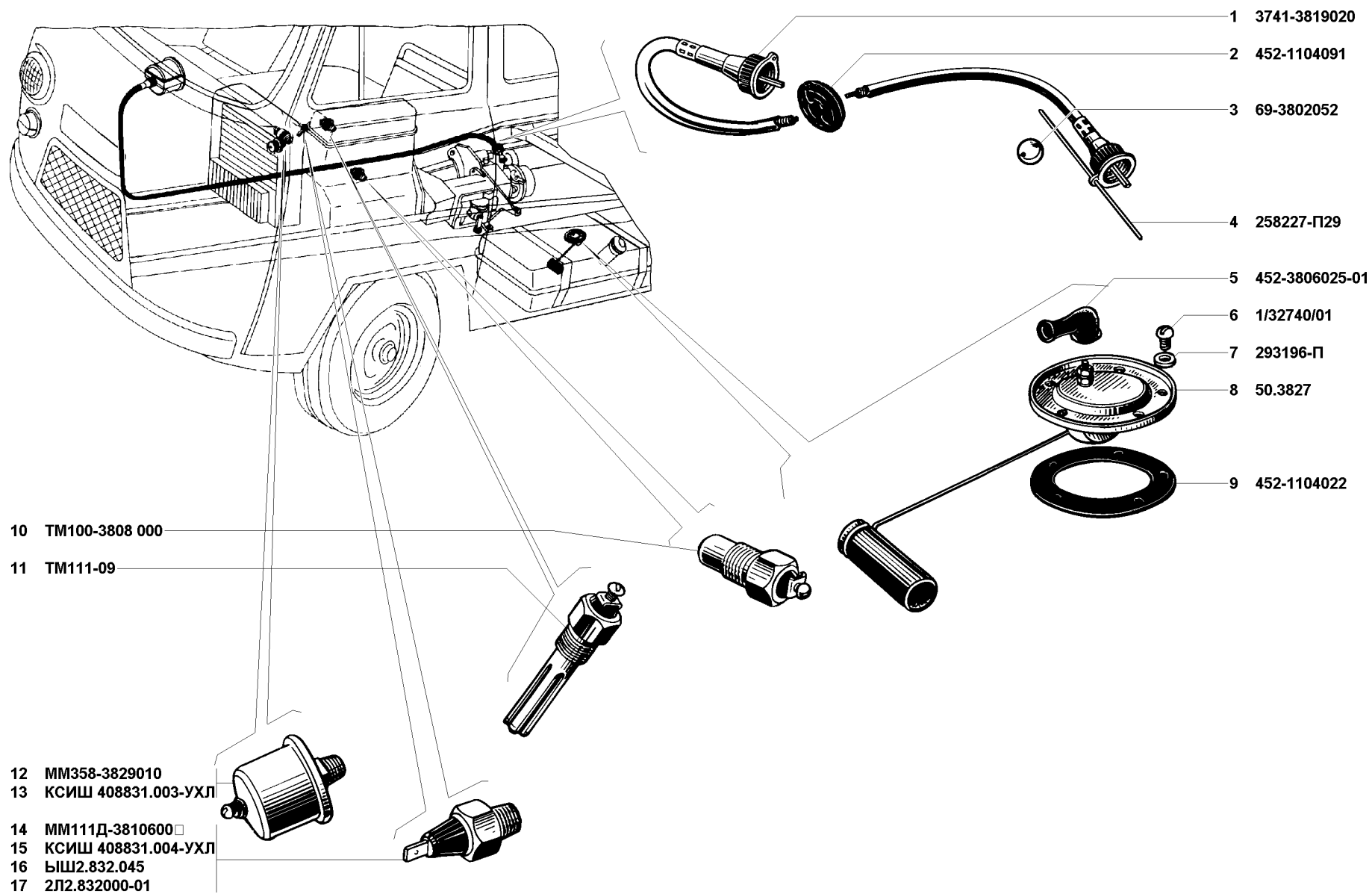


Рис. 116. Валы гибкие (3819), датчик указателя уровня топлива (3827), датчик указателя температуры охлаждающей жидкости (3828), датчик указателя давления масла (3829)

Fig. 116. Flexible shafts (3819), fuel level gauge sensor (3827), coolant temperature gauge sensor (3828), oil pressure gauge sensor (3829)

1	2	3	4	5	6	7	8	9	
117	4	3151-3901010	45 4321 3335	1	1	1	Сумка набора большая	Tool kit larger bag	
	5	3151-3901205	45 4321 2759	1	1	1	Ключ 17-19 накидной	Box wrench 17-19	
	6	3151-3901324	45 4321 2696	1	1	1	Ключ 12 для пробок	Wrench 12 for plugs	
	7	3151-3901246	45 4321 2695	1	1	1	Зубило	Chisel	
	8	3151-3901645	39 2621 1035	1	1	1	Молоток	Hammer	
	9	3151-3901201	45 4321 2694	1	1	1	Ключ накидной 6x14	Box wrench 6x14	
	10	3151-3901200	45 4321 2758	1	1	1	Ключ 19-22 накидной	Box wrench 19-22	
	11	3151-3901000	39 2651 5055	1	1	1	Ключ 36 разводной	Adjustable wrench 36	
	12	3151-3901440	45 4321 2846	1	1	1	Ключ 22 для гаек колес	Wrench for wheel nuts 22	
	13	3151-3901281	45 4321 2465	1	1	1	Лопатка-вороток	Jimmy	
	14	3151-3901143	45 4321 2693	1	1	1	Ключ 55 торцовый	Socket wrench 55	
	15	31512-3901476	45 4321 2698	1	1	1	Ключ торцовый 21 для свечей зажигания	Socket wrench 21 for spark plugs	
	16	3151-3901009	39 2695 1135	1	1	1	Набор шоферского инструмента	Driver's tool kit	
	17	469-3707000	39 2693 3015	1	1	1	Щупы для приборов зажигания	Feeler gauges for ignition units	
	18	3151-3901675	45 4321 2700	1	1	1	Бородок	Drift	
	19	3151-3901678	45 4321 3451	1	1	1	Отвертка малая	Small screwdriver	
	20	3151-3901680	45 4321 3452	1	1	1	Отвертка большая	Big screwdriver	
	21	3151-3901024		1	1	1	Сумка набора малая	Tool kit smaller bag	
	22	3151-3901682	45 4321 3453	1	1	1	Отвертка крестообразная	Cross-shaped screwdriver	
	23	3151-3901026	39 2651 2065	1	1	1	Ключ гаечный 10-12	Wrench 10-12	
	24	3151-3901082	45 2651 2265	1	1	1	Ключ гаечный 11-13	Wrench 11-13	
	25	3151-3901032	39 2651 2105	1	1	1	Ключ гаечный 14-17	Wrench 14-17	
	26	3151-3901033	39 2651 2125	1	1	1	Ключ гаечный 19-22	Wrench 19-22	
	27	3151-3901685	39 2641 3015	1	1	1	Плоскогубцы	Pliers	
	118	28	3151-3901215		1	1	1	Рукоятка пусковая	Crank handle
		29	12-3901472	45 4511 1072	1	1	1	Шланг для прокачивания гидравлической системы тормозов	Hydraulic brake bleeding hose
	Подгруппа 3911. Шприц для смазки								
Subgroup 3911. Grease Gun									
118	30	31512-3911012	45 9136 3165	1	1	1	Насадка к шприцу	Grease gun nozzle	
	31	469-3911010	45 9136 3001	1	1	1	Шприц рычажно-плунжерный для смазки	Lever-plunger grease gun	
Подгруппа 3913. Домкрат									
Subgroup 3913. Jack									
118	32	452-3913010	45 9136 2003	1	1	1	Домкрат	Jack	
Подгруппа 3917. Насос для накачивания шин									
Subgroup 3917. Tyre Pump									
118	33	3151-3917010-01	9П2 962005	1	1	1	Насос воздушный ножной	Foot-operated tyre pump	